

MS Trimme

MANUAL



1. 사용설명서



장비를 사용하기 전에 이 사용설명서를 주의 깊게 읽는다.

이 메뉴얼의 목적은 장비를 적절하고 안전하고 가장 자유로운 방식으로 사용하는 데 필요한 모든 정보를 사용자에게 제공하기 위함이다.

여기에는 기술 측면, 작동, 장비 정비, 유지보수, 부품과 안전에 대한 모든 정보가 포함된다.

장비를 사용하기 전 작업자와 엔지니어는 이 설명서에 있는 모든 설명을 주의 깊게 읽어야 한다.

이 설명서는 장비에 필수적인 부분이므로 구매자가 주의해서 취급해야 한다. 특별한 장소에서 장비 근처에 보관한다.

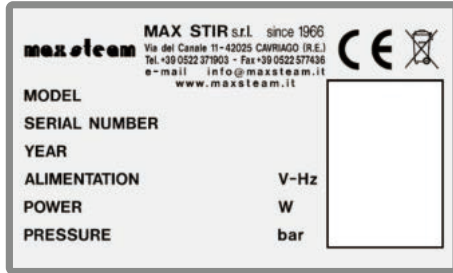
	위험 · 주의
	전원 공급 해제
	금지
	기술자와 숙련된 작업자

2. 제조사 정보



MAX STIR
 Via del Canale 11 - 42025 Cavriago (RE)
 Tel +39 0522 371903
 Fax +39 0522 577436
 www.maxsteam.it
 e-mail : info@maxsteam.it

3. 표시



- 장비는 사용하는 지역 법률 규정을 시판 당시 적용된다.
- 2006/42/EC 지침 4에 포함되어 있지 않으므로, EC 제품 표준 적합성 자체 선언이 발행된다. (본 설명서와 함께 동봉됨) 적합성 모델 "일정 A"
- 장비에 부착된 명판은 아래 그림과 유사해야 하며, 내용이 올바르게 채워져 있어야 한다.

4. 보안

안전 지침 사항 안전 지침을 읽고 보관한다.

주 의:
전기 장비를 사용하고 전력, 부상 및 화재 위험을 피하려면 항상 다음 안전 지침을 준수한다.
장비를 사용하기 전 다음을 읽고 준수한다.

1. 작업장을 정리한다 : 작업장이 깨끗하지 않으면 사고가 발생할 수 있다.
2. 환경 조건 : 전기 장비는 비를 맞지 않게 한다. 습한 환경에서 사용하지 않는다. 조명이 좋은 곳에서 사용하되 가연성 액체나 가스 근처에서 사용하지 않는다.
3. 전력화 금지 : 튜브, 라디에이터, 냉장고 등의 접지 대상물과 접촉을 피한다.
4. 어린이의 손이 닿지 않게 한다 : 제 3자가 장비와 케이블을 만지지 않고 작업 장소에 오지 않도록 한다.
5. 장비를 안전한 장소에 놓는다 : 어린이가 접근하지 않는 안전하고 건조한 장소에 보관한다.
6. 장비가 과부하 되지 않도록 한다 : 장비 전기 표시를 참고하여 더 안전하게 작업한다.
7. 작업복 : 작업하는 동안 헐렁한 옷이나 큰 소매의 옷을 입지 않고 항상 올바른 의복을 착용한다.
8. 보안경 사용 : 항상 보안경을 사용한다. 작업 시 먼지가 발생하면 마스크를 착용한다.
9. 케이블을 주의한다 : 케이블을 이용해 도구를 들어올리거나 콘센트에서 플러그를 뽑지 않는다.
고온, 오일, 날카로운 것에 닿지 않게 한다.
10. 작업 할 모델 고정 : 트리밍 할 모델이 잘 고정되어 있는지 확인한다. 작업 중에는 항상 두 손을 사용해 장비를 고정한다.
11. 안전하지 않은 위치는 피한다 : 발란스를 유지하기 위해 안전한 위치에 있어야 한다.
12. 장비를 잘 관리한다 : 안전하게 작업하기 위해 장비를 깨끗이 관리한다. 마모된 디스크 교체나 유지에 대해 설명서를 따르고 장비에 손상이 있는 경우 자격을 갖춘 사람이 교체를 한다. 연장선은 주기적으로 확인하고 손상이 있으면 교체한다. 손잡이와 컨트롤러는 항상 건조하고 깨끗이 관리한다.
13. 소모성 부품의 교환 (예, 디스크, 포인트와 그 외 소모성 부품) : 부품을 교체할 때는 항상 전원을 꺼 놓는다.
14. 장비에 서비스 키를 꺼 두지 않는다 : 장비를 사용할 때 서비스 키를 뺀다.
15. 실수로 장비를 시작하지 않는다 : 전원을 끄기 전에 항상 스위치가 꺼져 있는지 확인한다.

16. 개방된 장소에서 장비를 사용하지 않는다 : 장비는 조명이 잘 들어오는 실내에서 사용한다.
17. 작업하는 동안 항상 주의를 기울인다 : 작업하는 동안 주의를 분산시키지 않는다. 사고가 발생할 수 있고 작업 중에 다른 사람이 있는 경우 장비 부위와 접촉을 피하고 작업자와 거리를 유지한다.
18. 장비에 손상이 있는지 항상 확인한다 : 장비를 사용하기 전에 안전 장치가 완벽하게 작동하는지 확인하고 손상된 부품이 있는지 주의해서 확인한다. 조인트 부분에 부품, 부품의 작동성, 파손 부품 여부, 장비의 역할에 영향을 줄 수 있는 모든 조건이 최적인지 확인한다. 사용설명서에 명시되지 않는 안전 장치가 손상된 경우 판매처에 연락한다.
19. 주의! : 안전한 사용을 위해서 사용설명서와 제품 카달로그를 제공하고 알맞은 부품으로만 교체한다. 다른 부품을 사용할 경우 사고가 일어날 수 있다.
20. 자격을 갖춘 사람이 장비를 교체한다 : 전기 장비는 지역 안전 지침을 준수하고 전기 부품의 교체는 판매처에서만 수행한다.

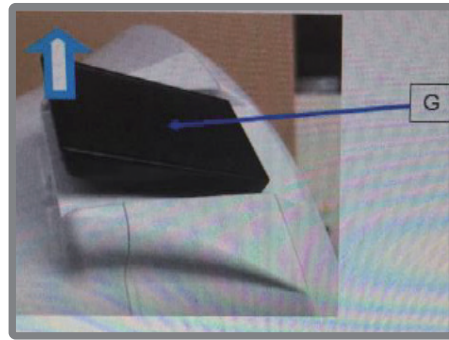
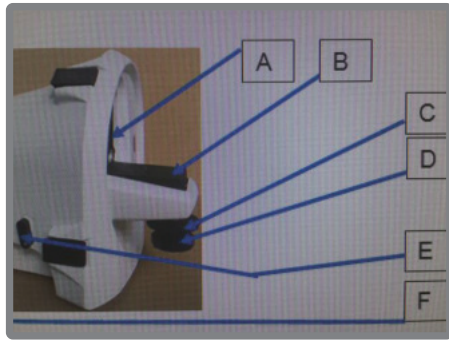
5. 목적 - 대상



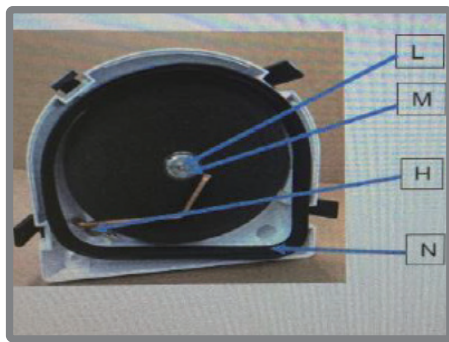
본 제품은 치과의사, 치과기사, 금세공업자만이 사용할 수 있도록 설계되고 제작되었다. 제조사는 본 장비를 어떠한 다른 목적으로 사용하는 것은 예상하지 않으며 부적절한 장비 사용으로 인해 발생한 모든 종류의 손상에 대해서 책임을 지지 않는다. 개조, 부품 교체, 개량과 정품이 아닌 부품을 사용시 제조사는 자동적으로 모든 법적 책임에서 벗어나며 무상보증은 소멸된다. 훈련 받은 기술자만 사용한다.

모델 트리머는 치과 기공소에서 스톤 모델을 트리밍 할 때 사용한다. “트리밍”이라는 이 치과 전용 작업은 스톤 모델을 조절이 가능한 작업대 (B)에 놓고 고속 회전 디스크 (A)에 수동으로 눌러 진행한다. 디스크는 베이클라이트나 다이아 디스크를 사용할 수 있다. 베이클라이트 디스크를 사용하는 경우 디스크 자체를 냉각시키기 위해 장비를 흐르는 물에 연결한다. (“습식 버전”) 다이아 디스크의 경우 건식 (D)과 습식 (L) 모두 가능하다. 습식의 경우 (두 디스크 버전) 물로 디스크를 식히고 스톤 가루를 세척한다. 법에 따라 특수 폐기물에 해당되기 때문에 일반적인 상하수도에 물을 버리지 않는다. 건식의 경우 집진기를 연결하여 스톤 가루를 제거한다. 이 경우 집진기에 수집된 가루는 법에 따라 폐기 처리한다. 디스크는 2,800 RPM의 회전 전기 모터로 구동된다.

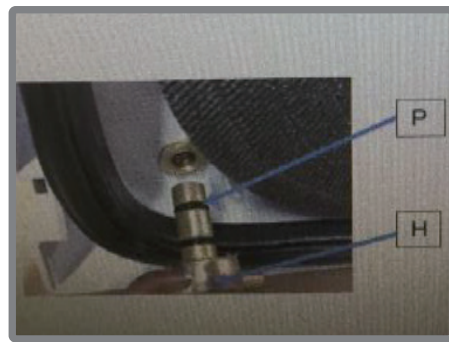
- A : 베이클라이트 디스크 / 다이아 디스크
- B : 조절이 가능한 작업대
- C : 잠금 손잡이
- D : 작업대 컨트롤 나사
- E : 열어서 유량을 조절하는 레버
- F : 전원



▲ FIG / PIC : 3



▲ FIG / PIC : 4



▲ FIG / PIC : 5

6. 포장

장비는 카드보드와 폴리스티렌으로 포장되어 있다. 장비를 받으면 손상된 부분이 없는지 구성품이 모두 있는지 확인한다. 문제가 있으면 판매처나 제조원에 연락한다. 포장은 다음으로 구성되어 있다.

- 폴리우레탄을 주입한 내부 보호 코팅, 코팅은 장비를 상하, 좌우로 보호한다.
- 하드 보드 커버
- 스트랩

패킹 된 장비는 일인이나 이인이 수작업으로 다룬다. 장비를 다룰 때는 충격이나 추락이 없도록 주의한다. 영구적인 손상이 일어날 수 있다.

7. 기술자료

설 명	수 치
사이즈	30 x 30 x 40 cm
RPM	2,800
전 원	230~240 V / 50~60 Hz
작업대	9,5 x 10,5 cm
소비 전력	1,000 W

8. 설치



환기가 잘되는 평평한 표면에 장비를 설치하고 설치한 아래 쪽에 물이 고이지 않도록 한다. 장비에서 나오는 물을 배수하고 빨 수 있는 효과적인 시스템이 있어야 한다.

장비를 다음에 연결해야 한다.

- 230V AC_50/60Hz 전기 소켓
- 수도관
- 특수 폐기물 처리용 배수구

장기 설치 전에 실내의 전선 시스템이 현재의 안전 표준을 준수하는지 확인한다. 접지 상태가 양호해야 하고 전원 전압도 확인한다. 전압이 너무 낮으면 (210V 미만) 장비 작동에 문제가 있을 수 있으므로 안정화 장치를 설치한다. 장비를 배치하고 위의 점검 사항을 확인한 후에 다음을 진행한다.

- 장비를 220-230V AC 전기 소켓에 연결한다.
- 습식 버전의 경우 : 같이 들어 있는 파이프를 이용해서 수도관에 연결한다.
- 건식 버전의 경우 : 장비 뒷면 소켓에 집진기 전기 소켓을 연결하고 집진기의 집진 호스를 장비에 연결한다 (오른쪽). 이렇게 하면 장비와 함께 집진기가 작동한다.
- 습식 버전의 경우 : 장비의 오른쪽 편 배출구에 제공된 배출 파이프를 연결한다. 배수된 물은 일반 상하수도 시설에 버리지 않고 별도의 특별한 탱크에 넣어 지역당국의 폐기물 처리 절차에 따른다.

	디스크는 3년 동안 (FEPA의 규격 참조) 사용할 수 있지만 다른 부품에는 사전에 정의된 수명 제한은 없다.
	디스크는 특정한 경화 처리가 된 유일한 부위로 작업에 사용되는 부위를 최소한으로 줄였으나, 디스크에 손을 대지 않는다. 손이나 다른 신체에 해를 입힐 수 있다.

- 장비를 사용하는 기간에는 항상 전원 스위치를 꺼서 장비를 꺼 놓아야 한다.

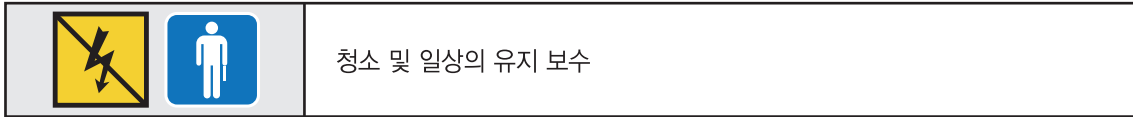
작동방법

작업대 회전 손잡이 (D)를 돌려 작업대의 기울기를 조정한다.

원하는 기울기에 오면 잠금 손잡이 (C)를 돌려 작업대를 고정한다.

- 처음 장비를 켤 때: 물 조절 레버를 시계 방향으로 끝까지 돌려서 물을 잠근다.
- 왼쪽의 스위치 (F)를 눌러 전원을 켜다. 이 스위치는 코일이 최소인 안전 스위치로, 전류 없이 장비가 시작하는 것과 작업자의 약간의 압력만으로 엔진이 시작하는 것을 막아준다.
- E 레버를 이용하여 물 흐름을 조절 : 처음 장비를 사용하는 경우에 조절 작업을 해야 한다. 이 흐름은 전원 스위치로 작동되는 솔레노이드 밸브에 의해 중단이 되기 때문에 장비를 끌 때마다 물 흐름을 막을 필요는 없다.
- 스톤 모델을 작업대에 놓고 손으로 단단히 잡은 후에 디스크 쪽으로 힘을 가하면서 누른다 : 모델을 누르고 동시에 회전하면서 모델을 원하는 모양이 나올 때까지 재료를 삭제한다.

9. 유지보수



장비를 열어 디스크를 교체하고 내부를 청소한다. (PIC 3,4,5)

다음과 같이 장비 전면을 제거한다.

- 전면 주변에 있는 4개의 경첩 G (PIC 3)를 들어 올린다.
- 전면 패널을 앞으로 당겨 뺀다.
- 워터 디스펜서 H를 뺀다 (PIC 4).
- 디스크를 한 손으로 잡고 10mm 스패너로 중앙 나사 L을 푼다. 그리고 나사와 알루미늄 와셔 M (PIC 4)를 뺀다.
- 디스크를 뺀다.
- 새로운 디스크를 넣거나 기존 디스크를 돌린다.
- 알루미늄 와셔를 다시 키고 10mm 스패너로 단단히 돌리고 조인다.
- 하우징에 워터 디스펜서를 조심스럽게 끼어서 원위치한다.
- 앞면을 장비 중앙 본체에 맞추어 끼면서 장비를 닫는다.

장비를 위 방법으로 열고 디스크를 교체한 후에 다음을 한다.

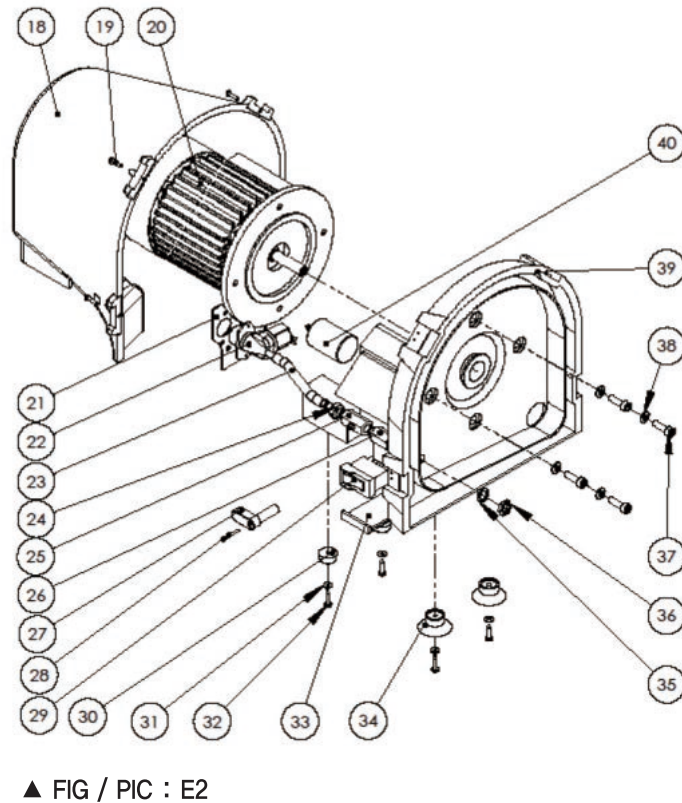
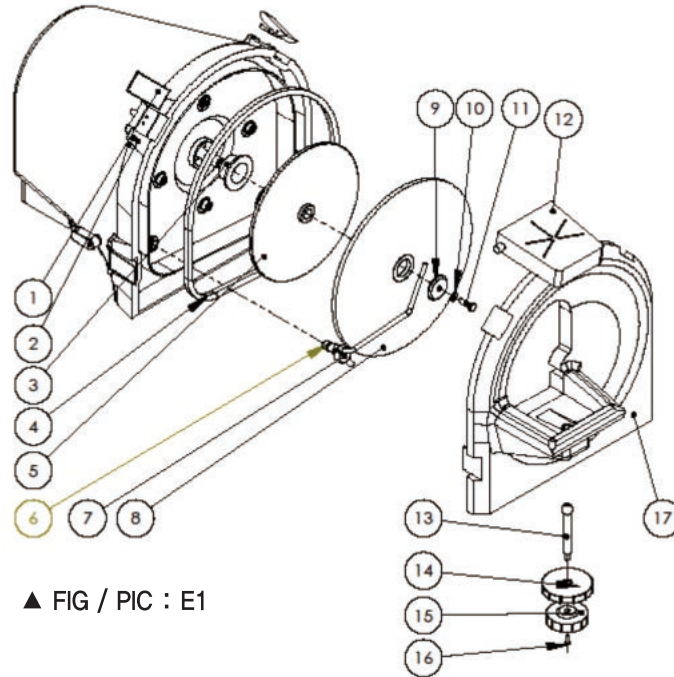
- 내부를 청소한다.
- 메인 가스켓을 교체한다.
- 물 배관 분무기의 OR 가스켓 (PIC 5의 P)이나 분무기 자체를 교체한다.

10. 특별한 유지 보수

4.2에 포함되지 않은 부품을 수리하거나 교체할 때는 자격을 갖춘 엔지니어나 제조원에 연락한다.

필요한 조치를 하지 않고 장비의 고정 가드를 절대 열지 않는다. 특별 유지 보수 작업을 하기 전에 장비 전원을 끈다.

11. 부품



12. CE 적합성 선언

본사는 제품이 아래 지침에 의해 설정된 요구 사항을 준수함을 자가 선언한다.

	MAX STIR Via del Canale 11 - 42025 Cavriago (RE) Tel +39 0522 371903 Fax +39 0522 577436 www.maxsteam.it e-mail : info@maxsteam.it
---	---

MODEL	MATRICOLA	YEAR
MS TRIMME		2020
2006/42/CE	2014/35/CE	2014/30/CE

(주)하이덴탈코리아
 주소 : 서울시 영등포구 경인로 775, 에이스하이테크시티 2-207
 Tel : 02-779-8597 Fax : 02-778-7459